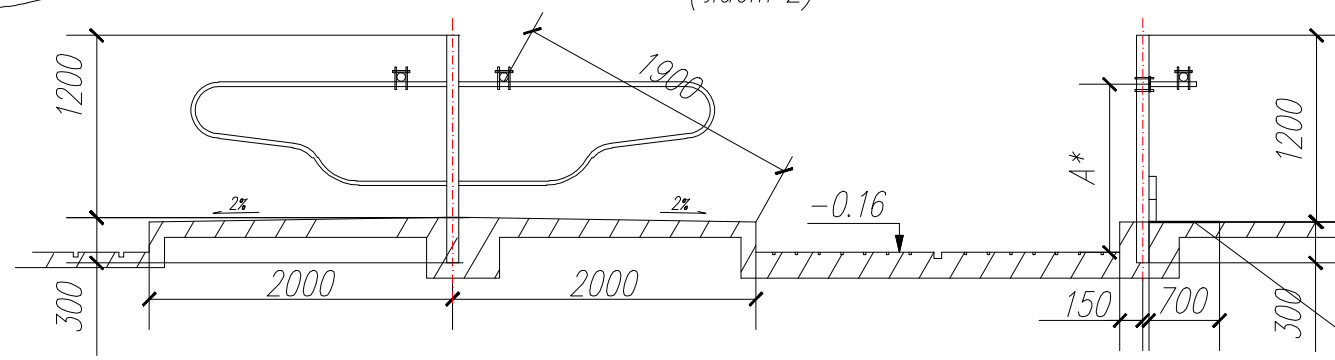
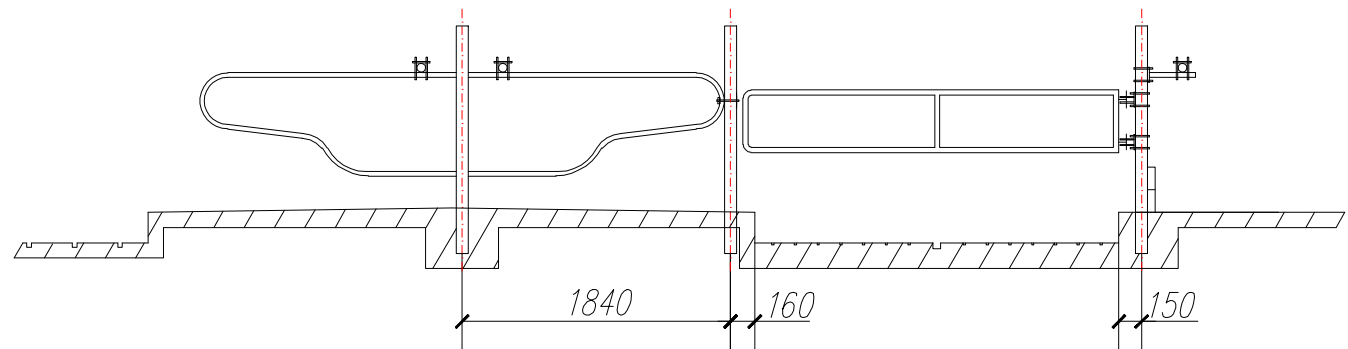


Узел 4
(лист 2)

Узел 3
(лист 2)



Выполнить кислотоустойчивое покрытие плиткой или железнением с покраской по всей длине кормового стола

Спецификация оборудования

Поз	Наименование	Характеристика	Кол-во шт	Общий вес тн
1	Полка групповая	нерж, 350x300x2000, V=140л	4	0,13
2	Дельтоскрепер, 4 скребка	привод 0,75 кВт по типу JOZ(Голландия)	2	0,50
3				
4				
5				
6				
7				
8				
9				
10				
11				

63.170.000 - ТХ

Реконструкция коровника беспривязного содержания, МТФ с Хрящевка Ставропольского района Самарской области

Изм	Лист	№ докум	Подп.	Дата
Разраб.		Егорова Л.Н.		
Пров.				
Т.контр.				
Н.контр.				
Утв.		Егоров А.Н.		

Стадия	Лист	Листов
ТХ	1	2

План коровника на 170 скотоместа

Технология, Общий вид

ООО "Агровек"

Взам.инв.№
Подпись и дата
Инв.№подл.